

# Linea Vita GROUP

PROGETTAZIONE . COSTRUZIONE  
RIVENDITA . INSTALLAZIONE  
SISTEMI ANTICADUTA



La linea che ti salva la vita

[www.lineavitagroup.it](http://www.lineavitagroup.it)

## CHI SIAMO

### LINEA VITA GROUP

Azienda giovane composta da tecnici qualificati, che opera nel settore dei presidi di antiscivolo, dalle coperture a qualsiasi struttura superiore ai due metri.

Ci interessa principalmente prevenire e fornire la nostra esperienza a tutti gli operatori che abitualmente lavorano in quota.

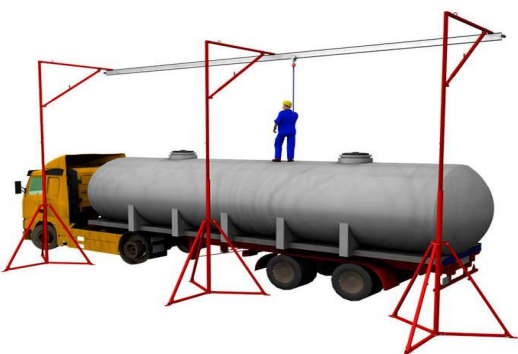
Il servizio che ci contraddistingue è quello di porre al centro delle attenzioni un dispositivo curato nei particolari, semplice da installare e da utilizzare.

Le nostre opere finali sono prive di costi di manutenzione, durature nel tempo e con garanzie decennali.

## CAPACITÀ

La nostra capacità è quella di fornire al nostro cliente o al rivenditore, l'assistenza e la semplicità di avere un preventivo dettagliato, STUDIATO E PROGETTATO da tre ingegneri e due geometri, pronti a suggerire interventi migliorativi.

Ci teniamo in particolar modo ad individuare in poche semplici mosse le soluzioni meno invasive, e anche più economiche, che prevenivano qualsiasi tipo di situazione a rischio di caduta accidentale.



## NOVITÀ BREVETTO NAZIONALE CARGO SECURITY



## VANTIAMO

Per differenziarci da tante aziende concorrenti i nostri brevetti sono depositati e curati in ogni dettaglio.

### BREVETTO CARGO SECURITY

Stativi personalizzati da montare vicino alle rampe di scarico e permettere all'operatore di salire su qualsiasi autocarro in sicurezza.

Con un leggero traino verso il basso si collega il moschettone del retrattile al proprio DPI e la salita viene eseguita in maniera sicura.

### BREVETTO BLOCK UP

Chiusura in inox lavorata a laser per bloccare la salita sulla scala ai non autorizzati.

### BREVETTO TORRINO TERMICO

Costruito in acciaio inox o zincato, è coibentato e permette di non avere conducibilità termica tra esterno palo e interno alla coibentazione, evitando ponte termico.

### BREVETTO COLMO NO SPLIT

Basta distruggere un colmo cementato, creato da un muratore professionista, per poi ritrovarsi con un fissaggio fatto male e brutto da vedere.

Con un semplice trapano si esegue un carotaggio da 6 cm nel coppo di colmo, arrivati al colmo piano si esegue un foro di 20 cm con punta da 24 mm, si inserisce il chimico (anche nel legno lamellare) e si inserisce il torrino con barra filettata in inox. Il chimico evita lo sgradevole incontro di microumidità tra barra fredda e corpo caldo del legno. Il fissaggio viene garantito 10 anni.

### BREVETTO SYSTEM NO HOLE

Vengono fissati tutti i dispositivi di partenza della linea vita o di risalita o di antipendolo con un dispositivo con blocco di 4 granuli. Questo ci permette di non eseguire perforazioni.

**Chiusura Antisalita**  
**BREVETTO NAZIONALE**

**Sistemi testati per grosse**  
**coibentazioni naturali**  
**BREVETTO NAZIONALE**

**Torrino per il cui**  
**fissaggio non occorre**  
**rompere il colmo**

**BLOCK UP**



**TORRINO**  
**TERMICO**



**COLMO NO SPLIT**



**SYSTEM NO HOLE**  
**SISTEMA NO FORI**





## LINEE VITA

**Morsetto a pressione in alluminio e acciaio inox**  
con doppia chiusura con 6 viti inox di diametro 8 mm e redance inox per il serraggio del cavo.



### BREVETTO INTERNAZIONALE

**Dissipatore di energia integrato a cannula in acciaio inox** ideato per la riduzione dei carichi sui supporti. Il cavo in acciaio inox deve essere inserito all'interno dell'ammortizzatore, su cui il moschettone può scorrere, consentendo quindi un completo utilizzo della linea stessa.

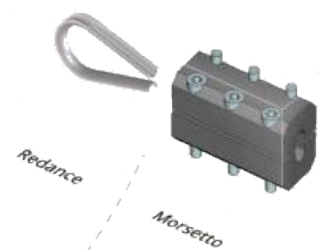
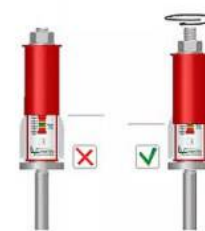
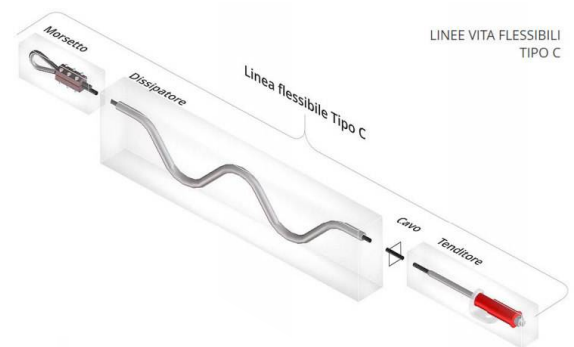
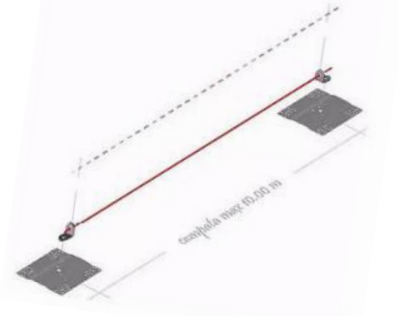
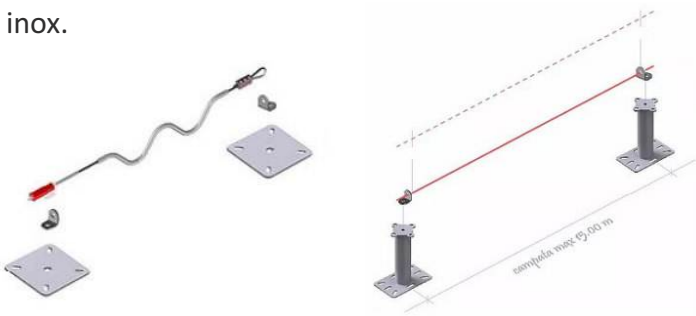
**Cavo in acciaio inox** con struttura 49 fili 7x7, diametro 8 mm, con elevata resistenza a trazione e ottima modulabilità per facilitare le operazioni di montaggio.

**Tenditore filettato in acciaio inox** pressato al cavo per la tesatura del cavo completo di bulloneria. E' un sistema di tensione della fune facilmente verificabile grazie all'indicatore di tensione per mantenere costante la tensione della fune.

**Dinamometro**, un pratico strumento di controllo per ottenere una tensione perfetta. Attraverso l'azione sul dado posto sul tenditore è possibile agire comodamente sulla linea fino ad arrivare al carico consigliato.

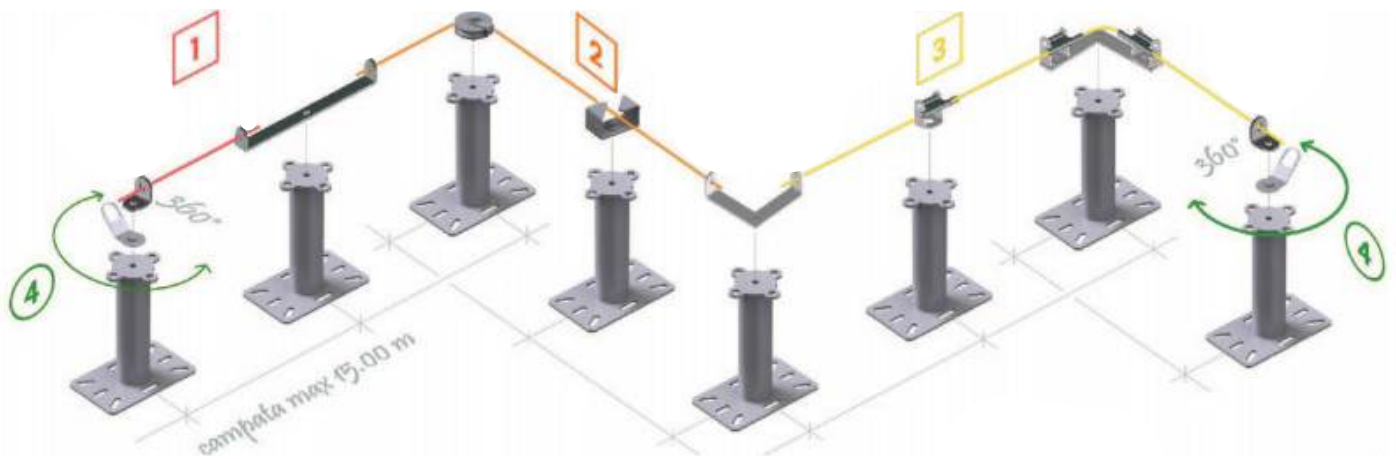
**Conforme alle normative vigenti EN UNI 795.**  
Le linee sono disponibili in differenti lunghezze.

**Realizziamo linee su misura**, in questo caso su entrambe le estremità viene pressato il Tenditore filettato in acciaio inox.





## **ANCORAGGIO STRUTTURALE A PALI INDEFORMABILI**



Questa linea di prodotti è stata **ideata per il fissaggio su travi o solai in cemento armato, ferro e legno.**

**Costruita interamente in Acciaio zincato a caldo e Acciaio inox,** offre un'elevata resistenza meccanica e alla corrosione.

Gli **accessori dedicati** a questi prodotti sono realizzati in **Acciaio inox.**

Gli **elementi sono utilizzabili come ancoraggio singolo o come componenti per la costruzione di linee.**

Le campate possono arrivare a 15 metri.

Tutti i prodotti sono realizzati nelle altezze standard di 35 e 50 cm.

La torretta a base piana è disponibile anche con altezza 13 cm.

La torretta con base per sottotetti viene realizzata con altezze di 100/120/150/170/200 cm.

**Le linee vita costruite con questi elementi consentono l'utilizzo da parte di 3 operatori contemporaneamente.**





## ANCORAGGIO STRUTTURALE A PIASTRA

### ESEMPIO COSTRUZIONE LINEE VITA

- 1 - Linea vita a campata unica
- 2 - Linea vita a campata multipla
- 3 - Linea vita a campata multipla con accessori a passare
- 4 - Punto singolo con supporto girevole

Gli accessori "a passare" permettono di muoversi sull'intera linea oltrepassando punti intermedi e curve, senza mai staccarsi dall'ancoraggio



**Ottima per il fissaggio su cemento armato, ferro e legno.**

La linea di ancoraggi a piastra è particolarmente adatta per le installazioni a parete.

La struttura compatta e robusta degli elementi **permette di unire solidità, praticità e risparmio economico.**

**I prodotti sono costruiti in Acciaio inox e Acciaio zincato e possono essere utilizzati sia come ancoraggio singolo, sia come componente di linee vita con campata intermedia fino a 15 metri.**

**Consentono l'utilizzo da parte di 3 operatori contemporaneamente**





# ANCORAGGIO STRUTTURALE PER COPERTURE METALLICHE GRECATE



## ESEMPIO COSTRUZIONE LINEE VITA

- 1 - Linea vita a campata unica  
*con torretta a collasso*
- 2 - Linea vita a campata multipla  
*con torretta a collasso e accessori a passare*

Gli accessori "a passare" permettono di muoversi sull'intera linea oltrepassando punti intermedi e curve, senza mai staccarsi dall'ancoraggio

- 3 - Punto singolo  
*con torretta a collasso e supporto girevole*





# ANCORAGGIO STRUTTURALE PER COPERTURE IN LEGNO LAMELLARE



## ESEMPIO COSTRUZIONE LINEE VITA

1 - Linea vita a campata unica  
con torretta deformabile rinforzata

2 - Linea vita a campata multipla  
con torretta deformabile rinforzata  
e accessori a passare

Gli accessori "a passare"  
permettono di muoversi  
sull'intera linea oltrepassando  
punti intermedi e curve,  
senza mai staccarsi  
dall'ancoraggio

3 - Punto singolo  
con torretta deformabile rinforzata  
e supporto girevole





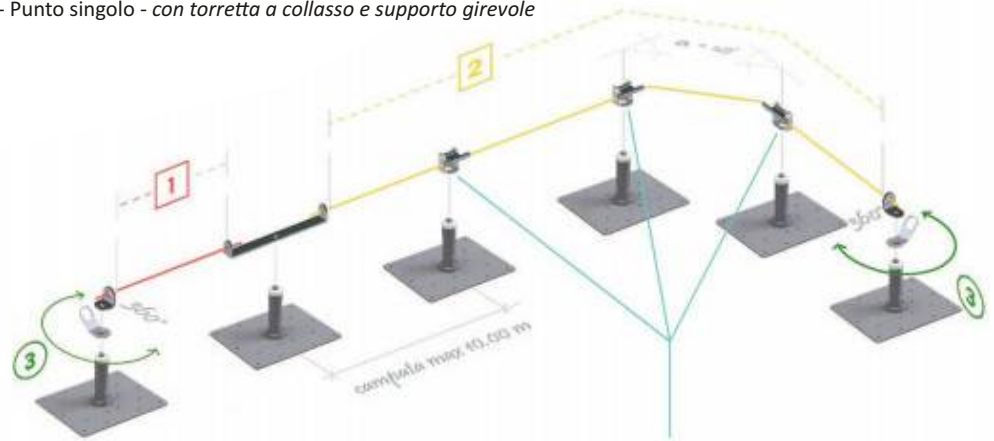
## ANCORAGGIO STRUTTURALE PER COPERTURE CON TAVOLATO IN LEGNO O MASSETTO ARMATO

### ESEMPIO COSTRUZIONE LINEE VITA

- 1 - Linea vita a campata unica - con torretta a collasso
- 2 - Linea vita a campata multipla - con torretta a collasso e accessori a passare

Gli accessori "a passare" permettono di muoversi sull'intera linea oltrepassando punti intermedi e curve, senza mai staccarsi dall'ancoraggio

- 3 - Punto singolo - con torretta a collasso e supporto girevole



## ANCORAGGIO STRUTTURALE PER COPERTURE METALLICHE CONTINUE

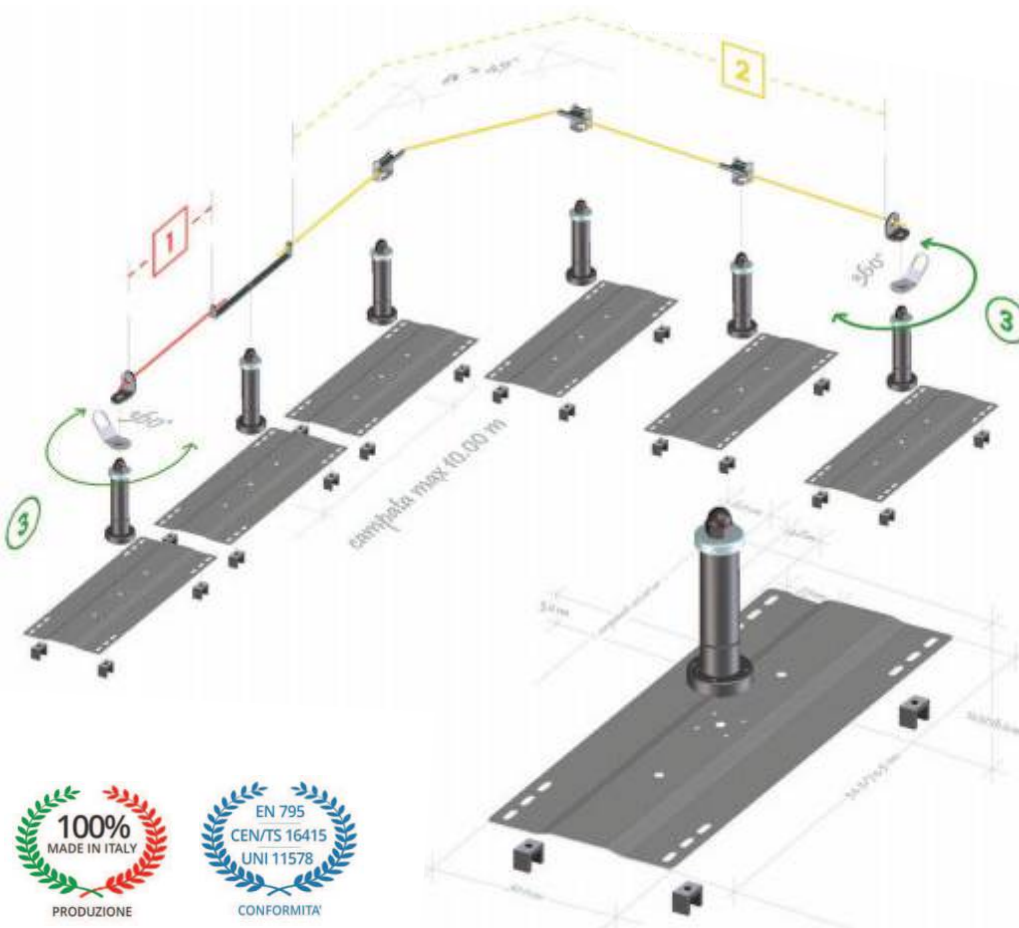
### ESEMPIO COSTRUZIONE LINEE VITA

- 1 - Linea vita a campata unica  
con torretta a collasso

- 2 - Linea vita a campata multipla  
con torretta a collasso  
e accessori a passare

Gli accessori "a passare" permettono di muoversi sull'intera linea oltrepassando punti intermedi e curve, senza mai staccarsi dall'ancoraggio

- 3 - Punto singolo  
con torretta a collasso  
e supporto girevole







## FISSAGGI PUNTO PUNTO (PUNTUALE)

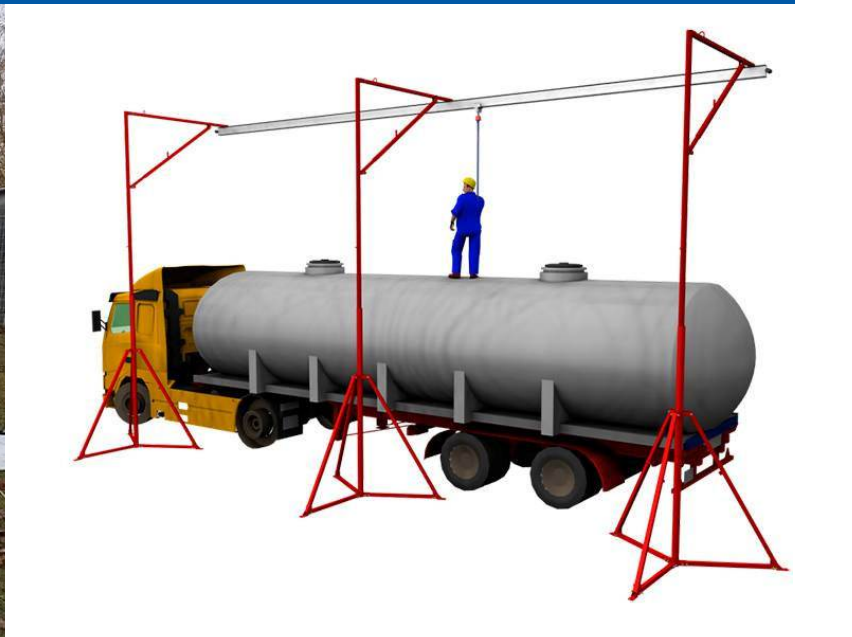
Questi punti consentono l'ancoraggio sicuro di uno o due operatori, in relazione all'elemento utilizzato. I dispositivi di ancoraggio puntuali sono costituiti da elementi che possono essere fissati sia direttamente alle strutture, sia su ancoraggi strutturali.

Per la loro versatilità d'uso possono costituire un autonomo e sicuro punto d'ancoraggio per lavori in quota, oppure far parte di un sistema individuale di protezione contro le cadute dall'alto, come punti di ancoraggio, di deviazione o di trattenuta.





## CARGO SECURITY





## FISSAGGI SPECIALI

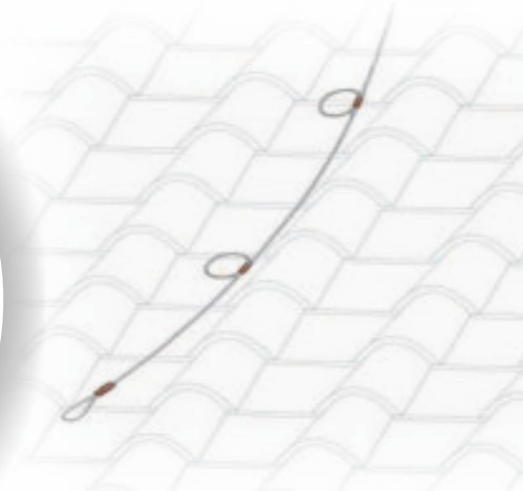
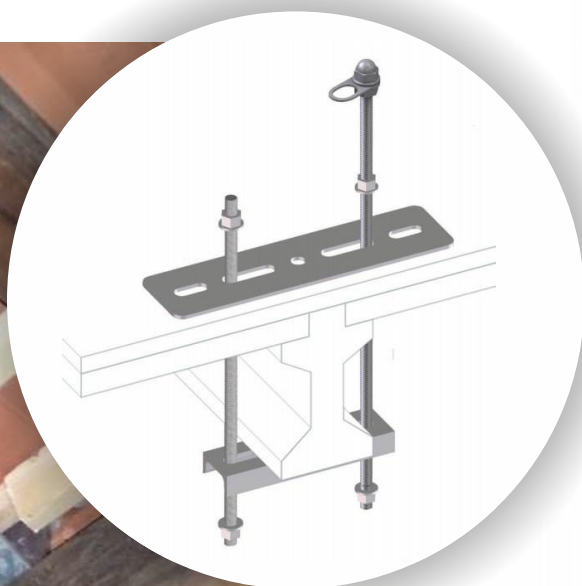
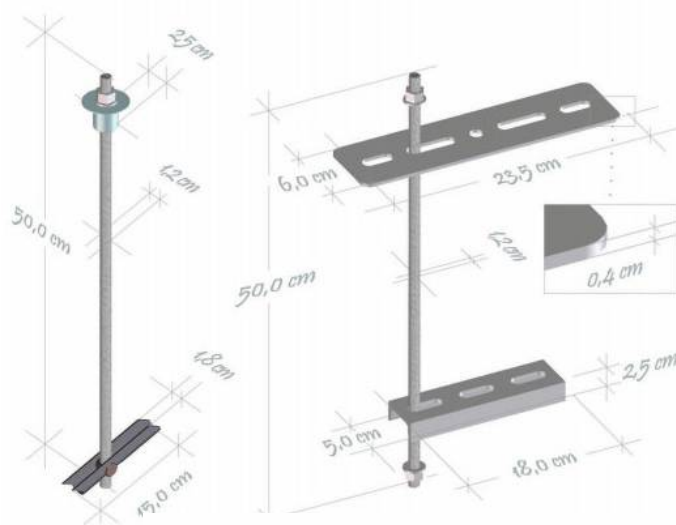
I fissaggi sono una delle componenti fondamentali di tutti i sistemi anticaduta.

La capacità di adattarsi a differenti superfici rende completa la gamma dei nostri fissaggi.

Dal punto singolo alla linea più complessa, dalla lamiera in legno, il punto di partenza rimane il fissaggio.

**Maggiori sono le possibilità applicative, maggiore la libertà di progettazione e la praticità di utilizzo.**

Le caratteristiche dei nostri prodotti rendono semplicissimo questo passaggio fondamentale.







## ANTI-SEONDAMENTO VETRI SHED



## DISPOSITIVO PORTATILE (CORPO MORTO)



Il dispositivo di ancoraggio a **Corpo morto** è conforme alla norma **UNI EN 795**, classificato come **Tipo E**.

Può essere installato, senza la necessità di praticare fori di fissaggio, su coperture piane o con inclinazione inferiore ai **5°**.

La sua struttura è in **alluminio**, il diametro di ingombro sul suolo **2,15 metri**. La stabilità viene garantita da **20 contrappesi in calcestruzzo pesanti 18 kg** cadauno.



## PASSERELLE



La nostra linea di passerelle in alluminio è conforme alla normativa EN ISO 14122-2:2010.

Consente la messa in sicurezza di passaggai e coperture fragili, con superfici scivolose o non calpestabili.

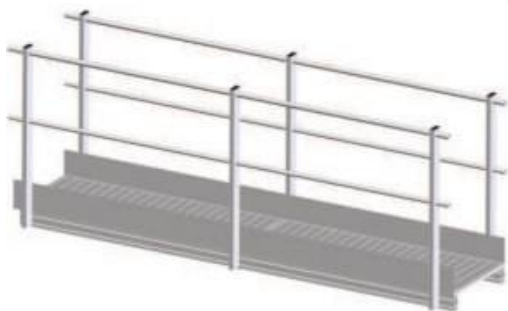
Le qualità delle sue componenti permettono di avere un prodotto molto versatile, adattabile a qualsiasi esigenza.

**La leggerezza e la duttilità della struttura, l'ampia gamma di accessori e dei fissaggi, danno la garanzia di installazioni pratiche e veloci.**

Le nostre passerelle sono **progettate per adattarsi alle pendenze**, abbinare a scale, si prestano perfettamente al superamento di shed.

In catalogo presentiamo **moduli standard da 3 mt e 1,5 mt**, utilizzabili singolarmente o come componenti di percorsi più complessi.

**Possono essere dotate di parapetto e utilizzate senza dispositivi di protezione individuale.**







## SCALE IN ALLUMINIO

Le nostre scale sono conformi alla norma D.Lgs nr. 81/2008 e EN 131-2/2012.

Garantiscono una salita ed uno sbarco sicuro a tutti quegli spazi che prevedono accesso dall'esterno.

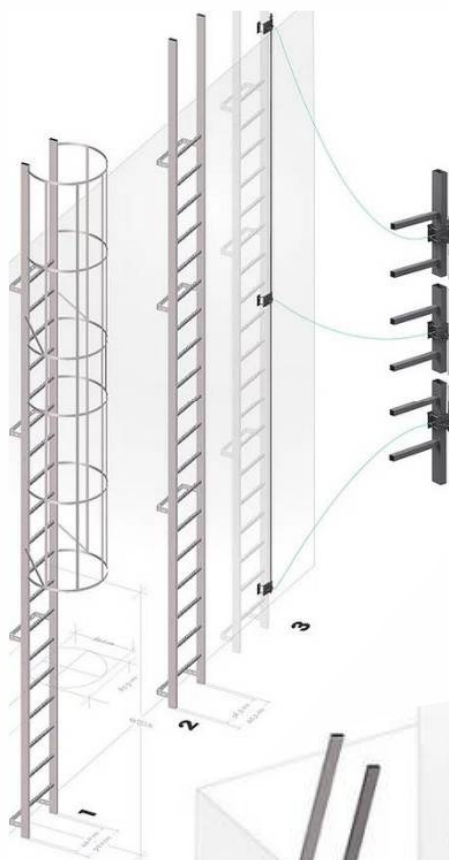
**Fisse, removibili, a sfilo, a gabbia**, tutte le soluzioni per soddisfare ogni esigenza.

Utilizziamo **acciaio e alluminio di alta qualità** per garantire durata nel tempo.

Soluzioni innovative assicurano **funzionalità e praticità nell'installazione e nell'utilizzo**.

La gamma di accessori conferisce ampia adattabilità al fissaggio degli ancoraggi e dei sostegni.

La facilità d'applicazione rende i nostri prodotti ideali per superare in sicurezza dislivelli presenti in capannoni, fabbricati civili e industriali, postazioni lavoro, macchinari etc.







## PARAPETTI

I nostri parapetti costituiscono un sistema di protezione collettiva, secondo la norma EN ISO 14122-3:2003 possono essere installati su coperture con pendenza massima pari a 10°.

Montanti e correnti sono in alluminio, le piastre in acciaio Inox.

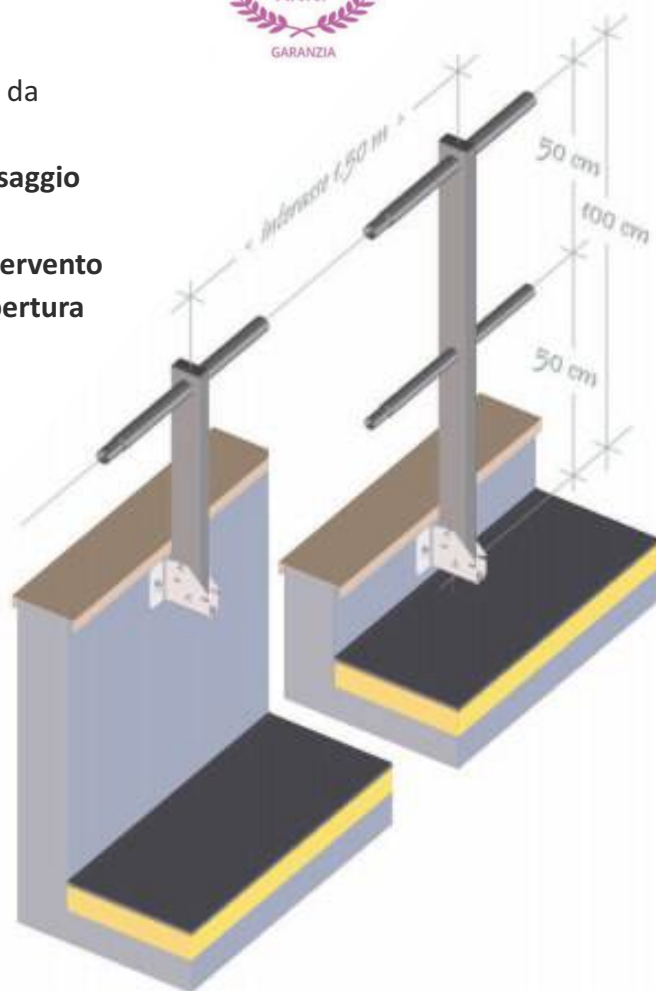
Il parapetto può essere permanente, fissato sulla struttura, oppure autoportante, senza fissaggio strutturale ma bilanciato da contrappesi.

I parapetti permanenti hanno attacchi tali da permettere il fissaggio sia su base orizzontale, inclinata o verticale.

I parapetti autoportanti consentono di non praticare alcun intervento sulla superficie da mettere in sicurezza, l'intero sistema di copertura rimane intatto.

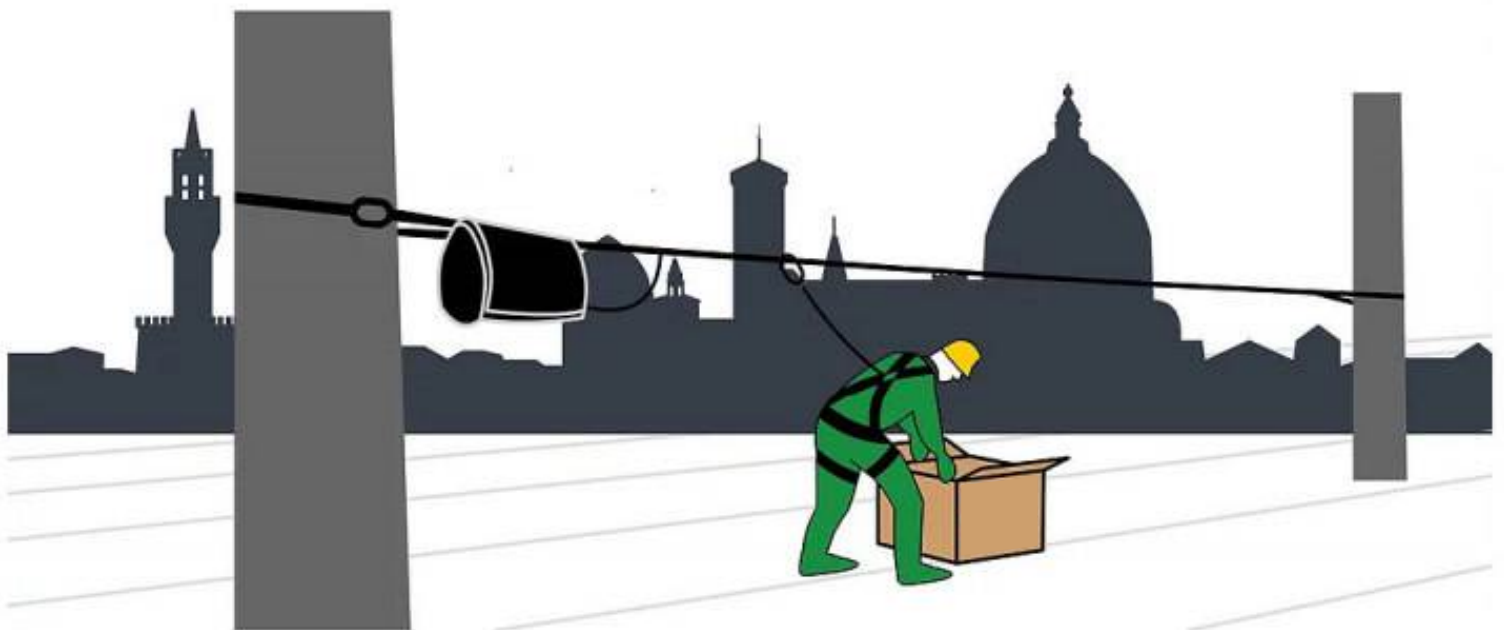
Il rischio ribaltamento viene superato bilanciando la struttura con zavorre di 18 kg in calcestruzzo, questi carichi vengono posti sul braccio orizzontale alla base del parapetto.

Tutti i nostri parapetti possono essere realizzati nella versione reclinabile.





## ANCORAGGI TEMPORANEI



## DISPOSITIVI DI PROTEZIONE INDIVIDUALI (DPI)

I prodotti in catalogo sono **studiati appositamente per il rischio caduta**.  
 Materiali all'avanguardia uniti a un'attenta progettazione per raggiungere massimo comfort e massima sicurezza.  
 Scopri come uno strumento di protezione può rivoluzionare il tuo lavoro quotidiano.  
**Ampia la libertà di manovra e praticità di utilizzo**, le specifiche tecniche dei nostri prodotti rendono semplice e comodo ogni movimento. La professionalità accumulata in anni di esperienza al servizio della tua sicurezza.



# RETI ANTICADUTA



Le reti anticaduta sono realizzate in filati multifilamento, ad alta tenacità, trattati ai raggi UV, che le rendono adatte anche all'uso esterno.

Le reti di sicurezza per le persone sono certificate secondo le normative europee UNI EN 1263-1 e 1263-2. Permettono di garantire la massima sicurezza per gli operatori del cantiere, limitando i sinistri che si possono verificare sul posto di lavoro.

Una vasta gamma di accessori completa l'offerta e permette al cliente finale di avere tutto il necessario per la posa e la messa in sicurezza dei luoghi di lavoro.





# ALCUNE NOSTRE OPERE

**PALASHARP - EX MEDIOLANUM FORUM  
O PALATRUSSARDI MILANO**



**COPERTURA PENSILE FERRAGAMO  
TOSCANA**



**ISOLINO PRIVATO SAN GIOVANNI DEI CONTI ELKANN E BORROMEO**



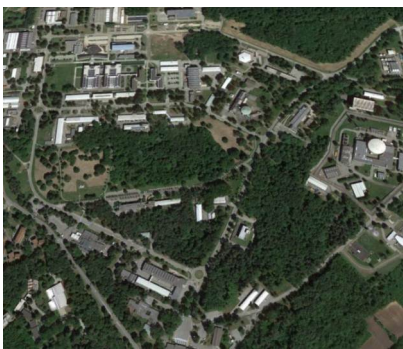
**CIRCUITO DEL MUGELLO**



**CAMERA DI COMMERCIO - VERCELLI**



**CCR - CENTRO COMUNE  
DI RICERCA  
ISPRA - 18 EDIFICI**



**RISALITA IMPANTO DA SKI  
MONTECERVINO**





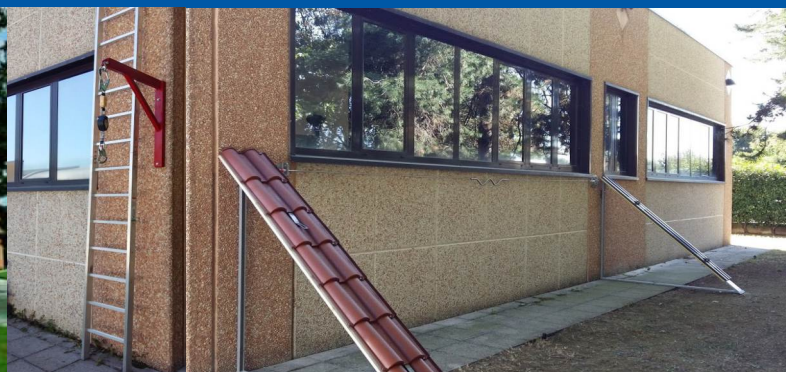


## SHOWROOM

### UFFICIO ORDINI E UFFICIO AMMINISTRATIVO - UFFICI DI PROGETTAZIONE PRODUZIONE, MAGAZZINO, DEPOSITO MATERIE PRIME - SEDE TOSCANA PER IL CENTRO ITALIA

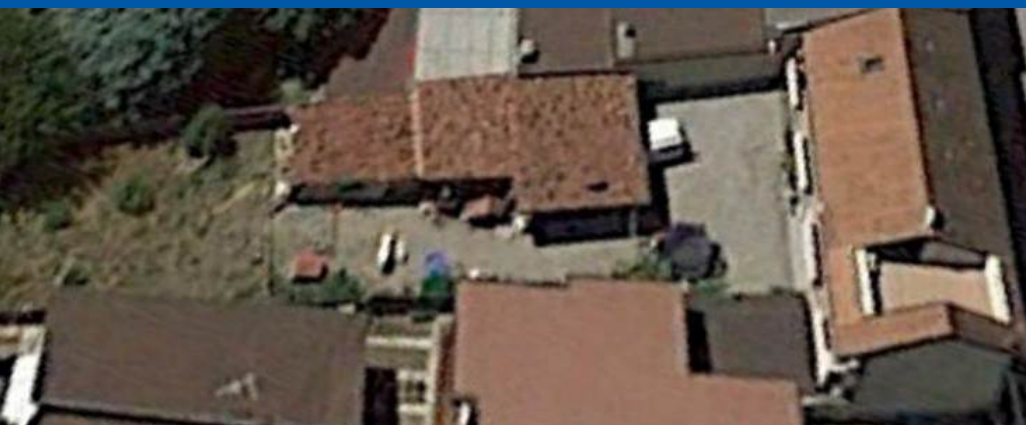
NELLE TRE VETRINE SONO ESPOSTI UNA SERIE DI PRODOTTI INNOVATIVI E CERTIFICATI, E GARANTITI 10 ANNI GAMMA IN ACCIAIO INOX, ACCIAIO ZINCATO A CALDO, SCALE, PASSERELLE E PARAPETTI IN ALLUMINIO.

NEI 5 UFFICI LAVORANO TRE INGEGNERI E DUE GEOMETRI PRONTI A SVILUPPARE QUALSIASI TIPO DI PROGETTO. NEI 1000 MT QUADRI DI CAPANNONE SI ESEGUE LA PRODUZIONE DI OGNI SINGOLO PRODOTTO VENDUTO. A MAGAZZINO SONO STOCCATI OLTRE 400 PRODOTTI PER TIPOLOGIA. PER LE INSTALLAZIONI CI AVVALIAMO DELLA NOSTRA FLOTTA DI MEZZI AZIENDALI COMPOSTA DA 4 FURGONI E DI PERSONALE QUALIFICATO.



### NUOVA SEDE A LONATE POZZOLO (MI) ATTEZZATA PER I CORSI TEORICI E PRATICI

AVVALENDOCI DI PERSONE ACCREDITATE ALL' ISTRUZIONE E FORMAZIONE PROFESSIONALE ISCRIZIONE N 852. E CON SISTEMA DI QUALITA' 9001 : 2015 E L'AGGIUNTA DEL SISTEMA DI GESTIONE SICUREZZA E SALUTE SUL LAVORO UNI ISO 45001 : 2018, E CON CERTIFICAZIONE 195/2003 CODICE ATECO, SIAMO IN GRADO DI RILASCIARE ATTESTATI DEI CORSI DI UTILIZZO DEI DPI DI TERZA CATEGORIA E DEI LAVORI IN QUOTA, SEGUENDO IL CORSO TEORICO DI 4 ORE, NELLA SALA DA 50 POSTI, E PRATICO DI 4 ORE NELLA ZONA ESTERNA ADIBITA CON TUTTI I PRESIDI DI ULTIMA GENERAZIONE.



### SEDE PER IL NORD E SUD ITALIA - UFFICIO TECNICO DI PROGETTAZIONE, UFFICIO AMMINISTRATIVO E MAGAZZINO DA DOVE PARTONO I FURGONI PER LE INSTALLAZIONI

LA SEDE LOMBARDA SI AVVALE DI 18 INSTALLATORI DISPOSTI:  
9 IN LOMBARDIA, 2 IN PIEMONTE, 2 IN SICILIA E 5 IN PUGLIA.  
SIAMO DISPONIBILI PER ESEGUIRE I SOPRALLUOGHI NEI CANTIERI E PER FORNIRE LA CONSULENZA CORRETTA PER METTERE IN SICUREZZA QUALSIASI ZONA DI LAVORO IN QUOTA.  
LA PROGETTAZIONE VIENE ESEGUITA DA INGEGNERI QUALIFICATI E LA PRESENTAZIONE DELL' OFFERTA VIENE ESEGUITA A DISTANZA DI POCHI GIORNI.

Corso Italia, 5 - ARCONATE (MI) - Cell: 340 53 47 150  
info@lineavitagroup.it

**linea Vita**  
**GROUP**